

MELAseal® 100+

Siegelgerät



HUBERLAB. AG
Industriestrasse 123
4147 Aesch

T 061 717 99 77
F 061 711 93 42

www.huberlab.ch
info@huberlab.ch

HUBERLAB.

committed to science

MELAseal®100+

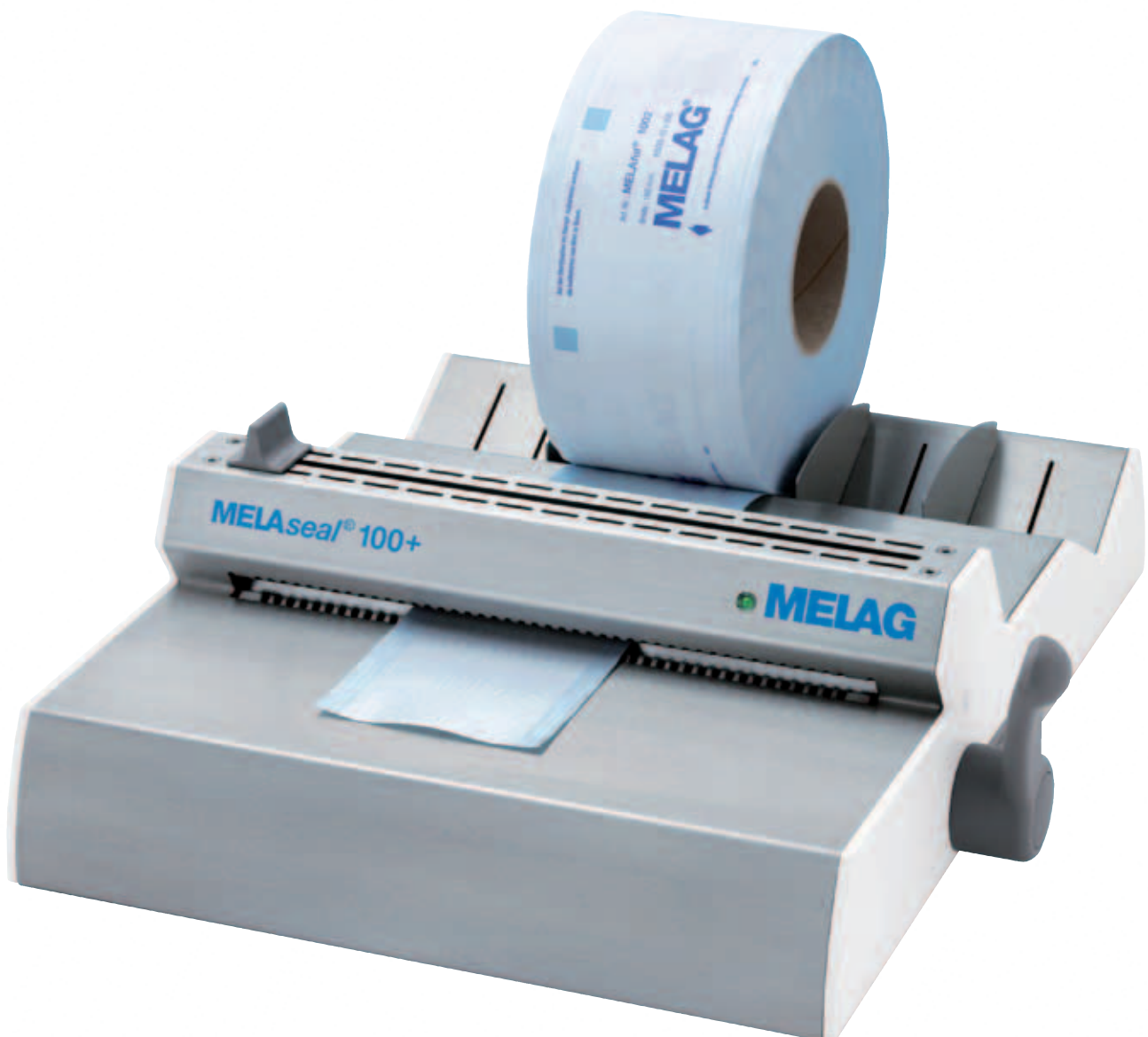
Bewährtes Konzept - neue Technologie

Das neue Siegelgerät MELAseal®100+ ist der Nachfolger des vieltausendfach bewährten MELAseal®100. Wie das Vorgänger-Modell zeichnet sich auch MELAseal®100+ durch Leistungsfähigkeit, Zuverlässigkeit und leichte Bedienbarkeit aus.

Sicher, komfortabel und leistungsstark

Nach einer kurzen Vorwärmzeit von ca. 2 Minuten können die Folien hintereinander, ohne Pausenzeiten gesiegelt werden. Neu ist die elektronisch gesteuerte optische und akustische Anzeige der Betriebsbereitschaft nach der Aufwärmphase. Die neue Elektronik überprüft auch die reproduzierbare Siegelzeit und zeigt deren Ordnungsmäßigkeit optisch und akustisch an. Bei Nichteinhaltung, z.B. durch eine zu kurze Siegelzeit, erfolgt ein entsprechendes Signal. Damit Verpackungen unterschiedlicher Verarbeitung versiegelt werden können, ermöglicht der stufenlos einstellbare Thermostat eine frei wählbare Siegeltemperatur.

Die Siegelnahtbreite von 10 mm geht deutlich über die von der Europa-Norm EN 868-5 geforderte Mindestbreite von 6 mm hinaus und gewährleistet zusätzliche Sicherheit.



MELAseal® 100+ mit Rollenhalter "standard"

Bequem versiegeln

Ergonomisch geformte Rollenhalter erlauben ein müheloses Nachführen der Klarsicht-Sterilisierverpackung (z. B. MELAfol®). Mit der im Gerät integrierten Abschneide-Vorrichtung können die Verpackungen individuell auf die Erfordernisse der Praxis und auf die Größe der zu verpackenden Instrumente abgestimmt werden.

Drei praktische Rollenhalter zur Auswahl

Für das Siegelgerät MELAsea® 100+ sind drei Rollenhalter lieferbar:

- Der praktische Rollenhalter "standard" (Art.-Nr. 117) .
- Der platzsparende Rollenhalter "komfort" (Art.-Nr. 111).
- Der Wand-Rollenhalter (Art.-Nr. 106).

MELAsea® 100+ ist für eine Wandaufhängung serienmäßig vorbereitet.



MELAsea® 100+ mit Rollenhalter "komfort"

MELAfol® Klarsicht-Sterilisierverpackung

MELAfol® ist eine Papier-Folie-Kombinationsverpackung. Sie ist keimdicht, reißfest, hochtransparent, heißsiegelfähig, knitterarm und bequem zu öffnen („peelbare“ Siegelnähte). MELAfol® besitzt einen Behandlungsindikator nach EN 868-5, der sich bei der Dampf-Sterilisation von blau nach braun verfärbt. Lagerdauer (z. B. staubgeschützt in Schublade) nach DIN 58953 Teil 7: bis 6 Monate.

Rolle à 200m	Bestell-Nr.
5cm	00502
7,5cm	00752
10cm	01002
15cm	01502
20cm	02002
25cm	02502

Beutel (1000 Stück)	Bestell-Nr.
5cm x 25cm	00501
7,5cm x 25cm	00751
10cm x 25cm	01001



Beutel mit Falte (100 Stück)	Bestell-Nr.
25cm x 50cm	02051

Routineprüfung

Für die regelmäßige Funktionsprüfung (z. B. wöchentlich) kann der MELAG seal check (Art.-Nr. 01079) verwendet werden. Nach erfolgreicher Erstellung der Siegelnaht wird der Teststreifen mit den Gerätedaten, dem Datum und dem Namen der verantwortlichen Person versehen und als Nachweis praxisintern abgeheftet. Die periodische Überprüfung des Siegelprozesses kann bei MELAG erfolgen. Dabei kann mit einem speziellen Testgerät eine Festigkeitsprüfung der Siegelnähte durchgeführt werden.



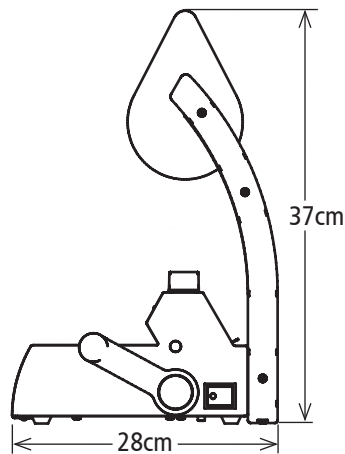
MELAdoc® - Etikettendrucker für Sterilisierverpackungen

Mit MELAdoc® schließen Sie die Dokumentationskette der Aufbereitung und Freigabe Ihrer Medizinprodukte bis zum Einsatz der Instrumente am Patienten: Die Etiketten werden auf die Klarsicht-Sterilisierverpackung geklebt und enthalten Angaben über Sterilisier- und Verfallsdatum, Bedienungsperson und Chargennummer. Nach Benutzung der Instrumente können die Etiketten abgelöst und in die Patientenakte eingeklebt werden.

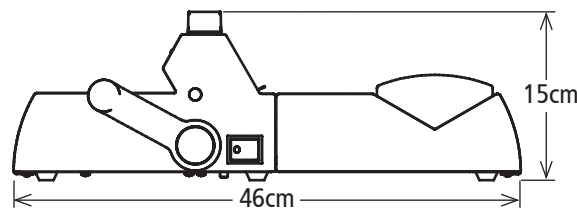


Artikelbezeichnung	Bestell-Nr.
MELAdoc® Etikettendrucker	01095
Dokumentationsblätter	01091

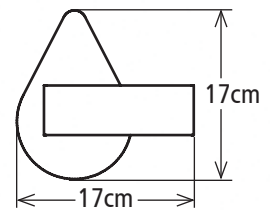
Abmessungen und Technische Daten



MELAseal® 100+ mit Rollenhalter "komfort"



MELAseal® 100+ mit Rollenhalter "standard"



Wand-Rollenhalter

	MELAseal® 100+
Geräteabmessungen (incl. Griff, B x H x T):	41,5cm x 15cm x 24cm
Stromanschluss:	230V / 50...60Hz / 300W
Gewicht:	5,4Kg