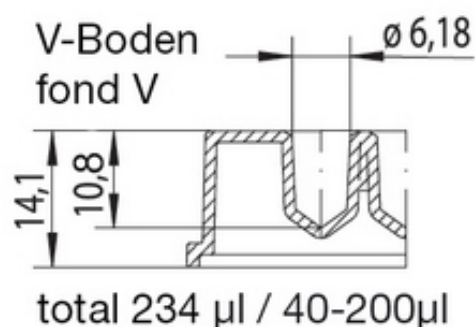


Microplatten 96 Well Polystyrol Greiner Bio- One



Produkt im eShop



[Startseite](#) / [Sortiment](#) / [Life Science](#) / [High-Throughput-Screening \(HTS\)](#) / [Microplatten](#) / [Microplatten 96 Well](#) / [Microplatten 96 Well Polystyrol Greiner Bio-One](#)

Produktdaten

fester Boden, transparent

U-Boden:

Rund, besonders gut für Agglutinationstests, keine Kanten, daher einfach und sauber zu pipettieren, für +/- Auswertungen

V-Boden:

konisch, besonders gut für Anwendungen, bei denen das komplette Probenvolumen abpipettiert werden muss, da sich die Probe am Boden besonders gut sammelt, zur Lagerung von Proben und +/- Auswertungen

F-Boden / Standard (ST):

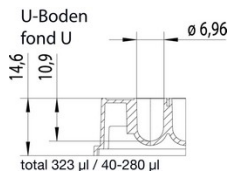
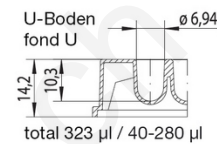
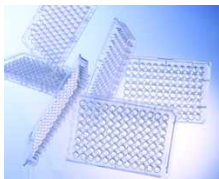
Flach, ideal für genaueste optische Messungen, Mess-Lichtstrahl wird nicht abgelenkt, hervorragende optische Eigenschaften, für mikroskopische Anwendungen (Bottom Reading)

Art.-Nr.	Näpfcengeo metrie	Farbe	Bindung	Abdeckplatte	Verpackung	Preis
7.650 101	U-Boden	transparent	-	-	10 Pack x 10 Stk.	CHF 71.25
7.650 161	U-Boden	transparent	-	-	50 Pack x 2 Stk.	CHF 89.99
7.650 162	U-Boden	---	---	---	15 Pack x 25 Stk.	CHF 395.66
7.651 101	V-Boden	transparent	-	-	10 Pack x 10 Stk.	CHF 76.62
7.651 161	V-Boden	transparent	-	-	50 Pack x 2 Stk.	CHF 89.99
7.655 101	F-Boden/ST	transparent	-	-	10 Pack x 10 Stk.	CHF 78.21
7.655 101-GBC	---	---	---	---	---	CHF 334.21
7.655 161	F-Boden/ST	transparent	-	-	50 Pack x 2 Stk.	CHF 89.99
7.655 161-10	F-Boden/ST	transparent	-	-	10 Pack x 10 Stk.	CHF 89.99

Zubehör

Art.-Nr.	Beschreibung	Preis
7.656 101	Polystyrol Abdeckplatten Greiner Bio-One	ab CHF 59.54
7.676 090	Abdeckfolie Greiner Bio-One SILVERseal™	ab CHF 153.73
7.676 040	Abdeckfolie VIEWseal™ und AMPLIseal™ Greiner Bio-One	ab CHF 249.79
7.676 001	Abdeckfolie EASYseal™ Greiner Bio-One	ab CHF 66.81
12.7702.14	Whatman™ Abdeckplatten Cytiva	ab CHF 191.20

Weitere Produktbilder



* Die Preise sind freibleibend und verstehen sich als Abgabepreise in Schweizer Franken ohne Mehrwertsteuer (MWST), sowie exklusive aller sonstigen Gebühren, Abgaben und Steuern. Die Preise, die im eShop angezeigt werden, sind aufgrund der regelmässigen Aktualisierung möglicherweise aktueller als auf der PDF-Datei.

** Bitte beachten Sie, dass bei der Bestellung von Chemikalien und Reinigungsmittel Transport- und Verpackungskosten für Gefahrgüter sowie gesetzlich vorgeschriebene Gebühren berechnet werden. Diese werden Ihnen auf der Auftragsbestätigung, die Sie ergänzend zur Bestellbestätigung erhalten, detailliert ausgewiesen.

*** Weitere Informationen wie Technische Informationen und Sicherheitsdatenblätter finden Sie online in unserem eShop

**** Die PDF-Datei wurde erzeugt auf www.huberlab.ch am 20.04.2026 um 17:37 Uhr.